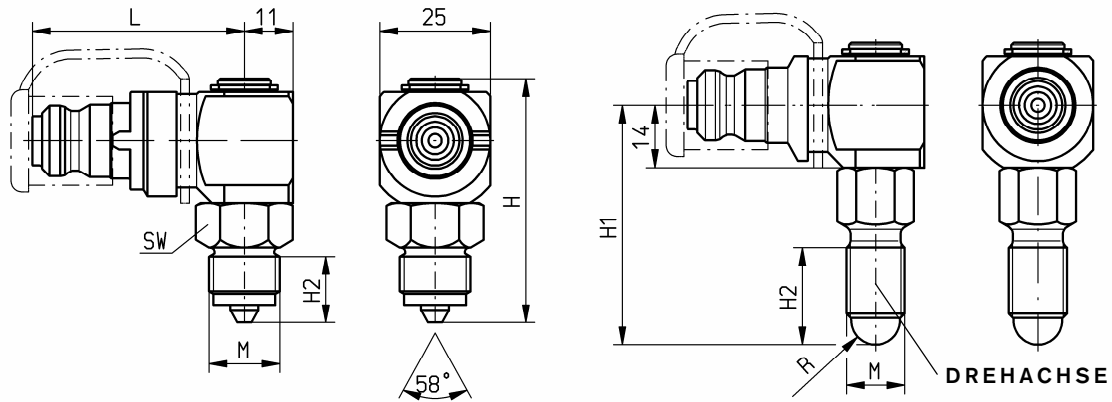


SCHNELLVERSCHLUSSKUPPLUNG F30 WINKELDREHANSCHLÜSSE F30WDA



TECHNISCHE DATEN:

Artikelnummer	1-06000-0008	1-06000-0009	1-06000-0010	1-06000-0011
Bauart	Verschlussnippel	offener Nippel	Verschlussnippel	offener Nippel
Anschlussart	Aussengewinde			
Abdichtung	58° Dichtkegel	58° Dichtkegel	Kugelradius	Kugelradius
Gewindegrösse M	M16x1,5	M16x1,5	G1/4"	G1/4"
Kugelradius R	-	-	5,5 mm	5,5 mm
max. zul. Druck	3.000 bar			
Schlüsselweite SW	19 mm		15 mm	
Anzugsmoment	40 Nm		max. 100 Nm	
Länge L	48 mm	42,5 mm	48 mm	42,5 mm
Höhe H / H1	55 / 41 mm	55 / 41 mm	68 / 54 mm	68 / 54 mm
Gewindelänge H2	15 mm	15 mm	22 mm	22 mm
Gewicht	0,24 kg	0,23 kg	0,24 kg	0,23 kg

Winkeldrehanschlüsse sind für langsame Dreh- und Schwenkbewegungen unter Druck geeignet. Die offenen Winkeldrehanschlüsse haben keine Verdrehsicherung. Die Kupplungen dürfen jedoch nur im drucklosen Zustand verdreht werden.

Weitere Ausführungen und Anschlussarten sind auf Anfrage kurzfristig lieferbar.

Allgemeine technische Daten siehe Übersichtsblatt 1-06000

ACHTUNG! Unbedingt immer die zul. Belastbarkeit des Druckanschlusses im Bauteil beachten!

BESTELLBEZEICHNUNG:

„Winkeldrehanschluss F30WDA, Art.-Nr. 1-06000-XXXX“

Die letzten 4 Stellen geben die Anschlussart an, z.B. M16x1,5 AG: 1-06000-0008.

LIEFERZUSTAND:

komplett montiert und druckgeprüft, incl. Staubschutzkappe

Standardmedium ist Hydrauliköl. Für andere Medien bitte anfragen.

FASTEC AG
INDUSTRIEZONE
SCHÄCHENWALD
CH-6460 ALTDORF
SWITZERLAND

FON +41 41 875 78 30
FAX +41 41 875 78 31
INFO@FASTEC.CH
WWW.FASTEC.CH

